

# SÉRIE 7 000 - 50 À 200 LITRES

ADOUCISSEUR D'EAU BI-BLOC COLLECTIF ET INDUSTRIEL



## LES PRODUIT

- **Innovant** : Mitigeur et compteur intégrés sur la vanne.
- **Synthétique** : Vanne fabriquée avec des matériaux de synthèse renforcés de fibres de verre. Résistance totale à la corrosion.
- **Modulaire** : Corps de vanne facilement démontable de son adaptateur. Permet une grande facilité de mise en oeuvre et de maintenance.



Fabrication Française

## APPLICATION ET DESCRIPTIF

L'adoucissement par échange d'ions permet de retenir le calcium et le magnésium de l'eau protégeant ainsi les installations et les équipements du calcaire.

Les adoucisseurs de la série 7000 sont dédiés en particulier à l'habitat collectif, le tertiaire, l'hôtellerie et la restauration pour la production d'eau chaude sanitaire, le remplissage de circuits de chauffage ou fermés et les process industriels. Adoucisseur complet, équipé.

Fabrication de la bouteille : Composite ISO 9001

Résines : Cationiques

Alimentation : tension de sécurité, courant continu

Afficheur : rétroéclairé - 4,5 digits

Batterie de sauvegarde

Carte relais optionnelle

Normes électriques CE

RoHS - Directive pression

ACS vanne, bouteille, tube distributeur

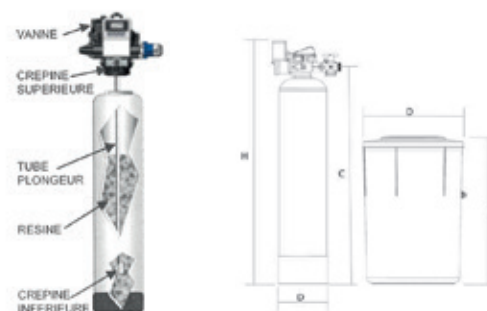
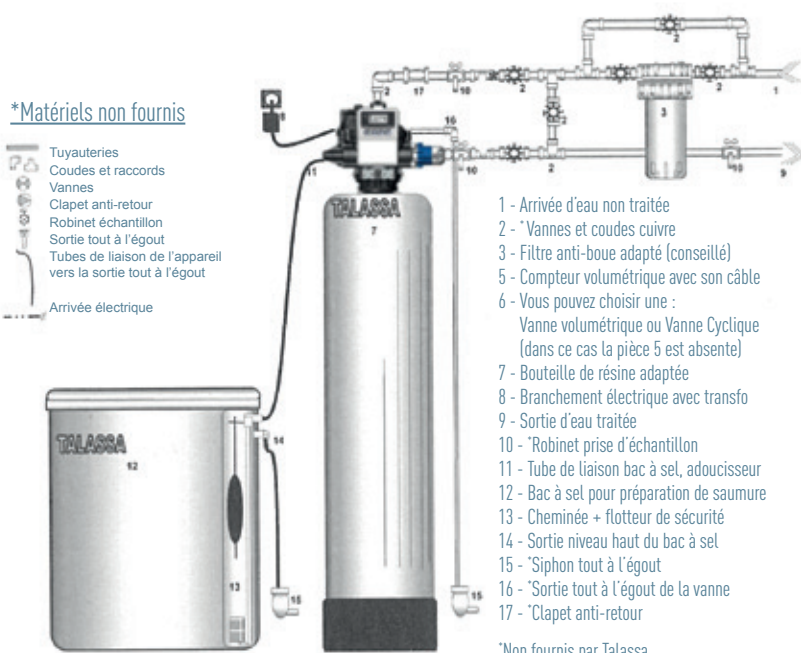
### ADOUCISSEUR SÉRIE 7 000

ÉLÉMENTS	OPTION	INCLUS
By-pass	X	
Double sécurité		X
Raccords égout		X
Raccord du trop plein		X
Tuyau souple d'évacuation		X
Mixing (vanne de mixage)		X
Cheminée et couvercle		X

## CARACTÉRISTIQUES TECHNIQUES

TYPE	SÉRIE 7 000				
	50 L	75 L	100 L	150 L	200 L
CODE	0402 0140	0402 0141	0402 0142	0402 0143	0402 0144
DIAMÈTRE DE RACCORDEMENT	32 (1" 1/4)	32 (1" 1/4)	32 (1" 1/4)	32 (1" 1/4)	32 (1" 1/4)
VOLUME DE RÉSINE (L)	50	75	100	150	200
CAPACITÉ D'ÉCHANGE (°fm³)	275	412	550	825	1 100
DÉBIT À 1 BAR DE PERTE DE CHARGE* (m³/h)	4	5	5,5	5,7	6,7
CONSO. DE SEL PAR RÉGÉNÉRATION (kg)	6	9,5	12	19	24
CONSO. D'EAU PAR RÉGÉNÉRATION (L)	210	310	420	630	840
PRESSION DE SERVICE MIN/MAX (bars)	2/8	2/8	2/8	2/8	2/8
TEMP. MAX EAU/AMBIANTE (°C)	35/45	35/45	35/45	35/45	35/45
AUTONOMIE BAC À SEL (NB RÉG.)	12	15	15	15	18
CANALISATION ÉGOUT À PRÉVOIR	40	40	40	40	40
POIDS À LA LIVRAISON (Kg)	80	110	170	250	340
DIAMÈTRE D (cm)	37,5	37,5	37,5	42,5	55,5
HAUTEUR TOTALE H (cm)	161	189	189	190	193
HAUTEUR D'ENTRÉE & SORTIE DE LA VANNE C (cm)	150	170	170	180	180
RACCORD DE L'INSTALLATION	DN 32	DN 32	DN 32	DN 32	DN 32
DIAMÈTRE DU BAC À SEL D' (cm)	34	54	54	72	84
HAUTEUR DU BAC À SEL E (cm)	116	105	105	120	120
VOLUME DU BAC À SEL (L)	100	200	200	300	500
TAILLE DE LA BOUTEILLE (POUCES)	13x54	14x65	14x65	21x60	24x69

### Schéma de raccordement et préconisation d'installation



### Pose et réglementation :

- Poser un anti-retour de type EA en amont de l'adoucisseur.
- Créer une rupture de charge à la mise à l'égout.
- Le décret d'avril 1995 recommande de souscrire un contrat d'entretien semestriel.
- Pour l'application de la garantie, l'adoucisseur doit être raccordé avec des flexibles eau froide sous ACS.

*Nous nous réservons le droit d'apporter toute modification technique à notre matériel sans contestation possible. Valeurs moyennes données à titre indicatif.*

#### NOTE : Traitement d'un réseau sur une collectivité

Le DTU 60-1 additif 4 et 5 Travaux de plomberie sanitaire, conseille :

1 / L'injection proportionnelle d'un produit filmogène du type TALARI 605 afin de protéger les installations de la corrosion.

2 / Un Taux Hydrochimétrique (TH) résiduel qui ne doit pas être inférieur à 15°F.

Le traitement anti-calcaire (adoucisseur) est réservé au réseau d'eau chaude.

Principe de pose : adoucissement + injection d'un filmogène TALARI 605