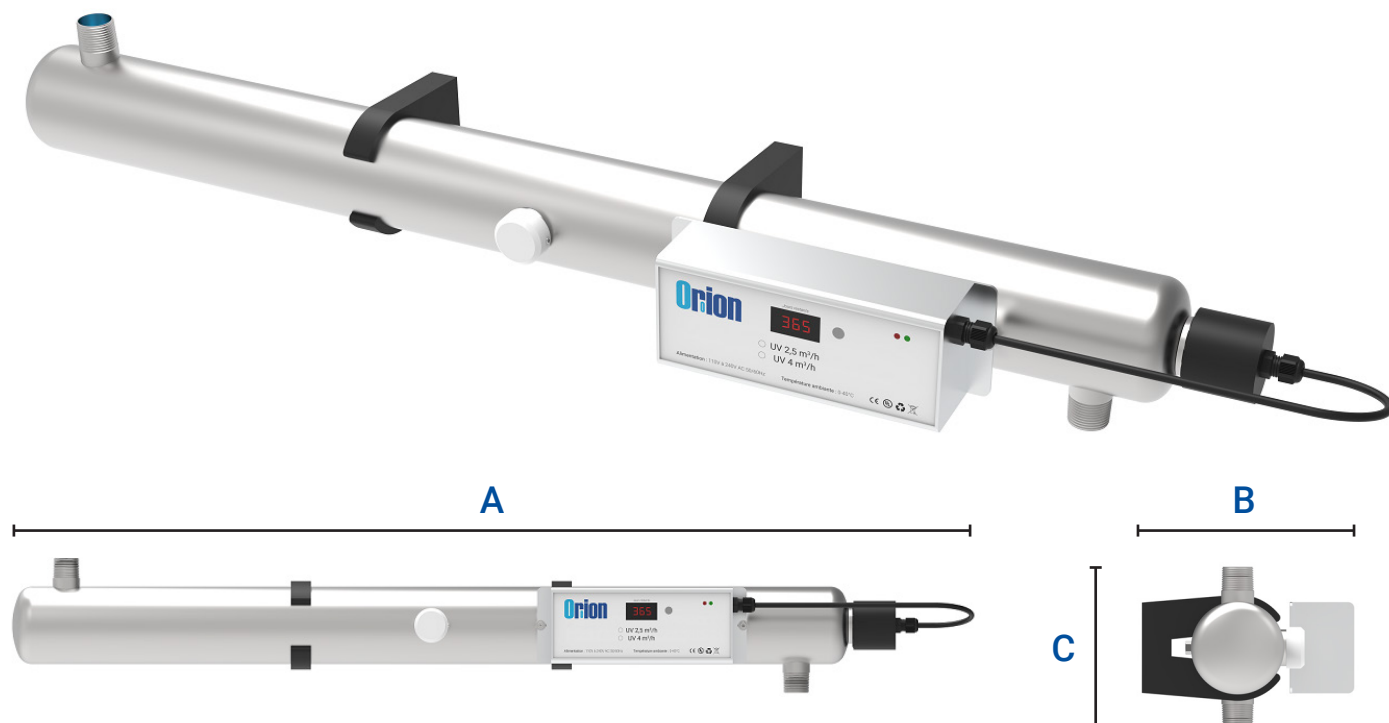


# Pièces détachées

Réacteur UV 2,5 m<sup>3</sup>/h - 04100801

**Orion**



Dimensions de l'appareil (en mm)

**A** : 960

**B** : 132

**C** : 175

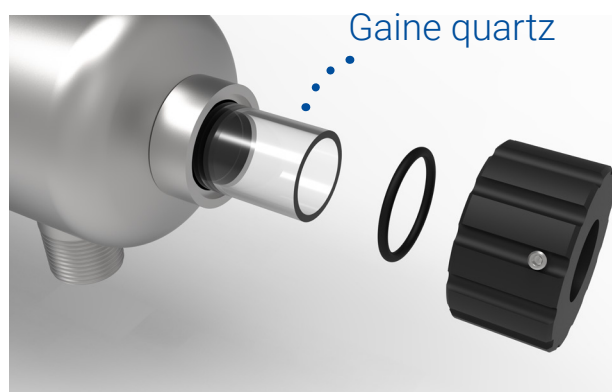
## Lampe UV :

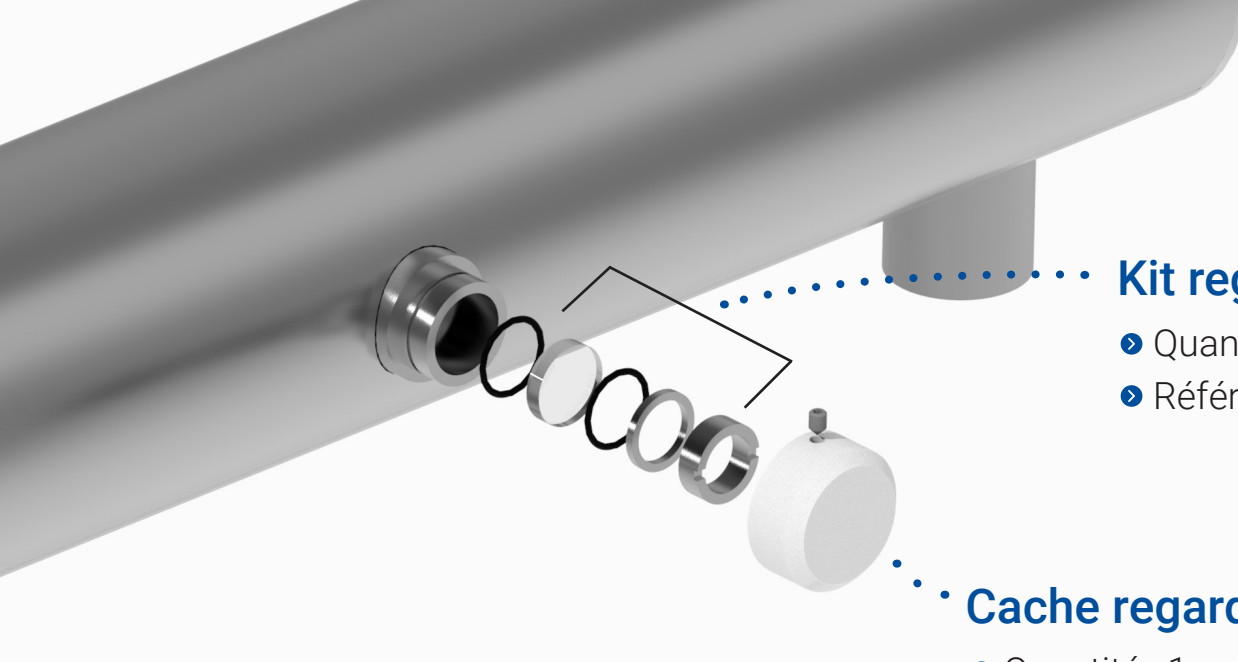
- ▶ Quantité : 1
- ▶ Référence : 04100820
- ▶ Puissance : 40W
- ▶ Longueur : 853 mm - Ø19,3
- ▶ Connectique : 4PSE
- ▶ Durée de vie : 9 000 heures (1 an)



## Gaine quartz :

- ▶ Quantité : 1
- ▶ Référence : 04100810
- ▶ Longueur : 850 mm - Ø25
- ▶ Fond bombé





### Kit regard :

- ▶ Quantité : 1
- ▶ Référence : 04100842

### Cache regard blanc + vis :

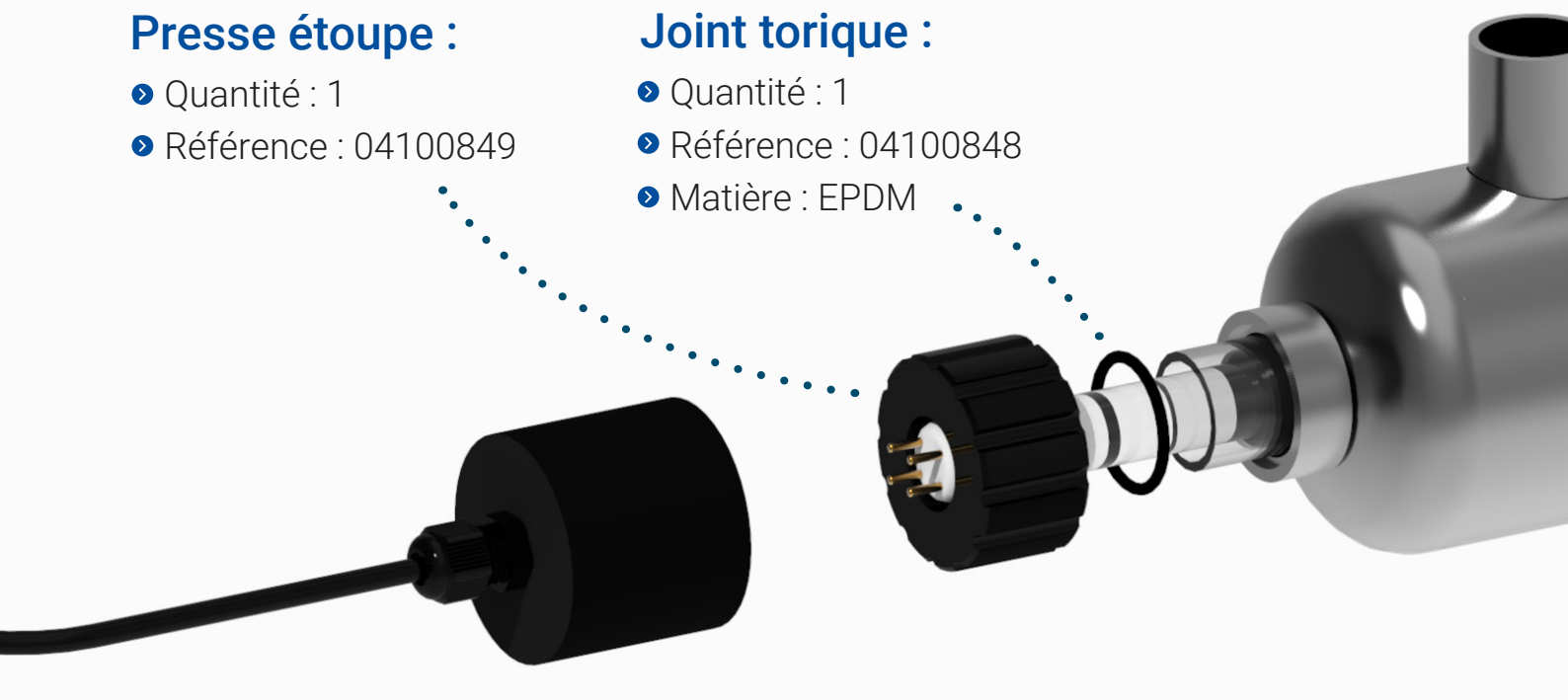
- ▶ Quantité : 1
- ▶ Référence : 04100843

### Presse étoupe :

- ▶ Quantité : 1
- ▶ Référence : 04100849

### Joint torique :

- ▶ Quantité : 1
- ▶ Référence : 04100848
- ▶ Matière : EPDM



### Coffret électrique :

- ▶ Quantité : 1
- ▶ Référence : 04100850